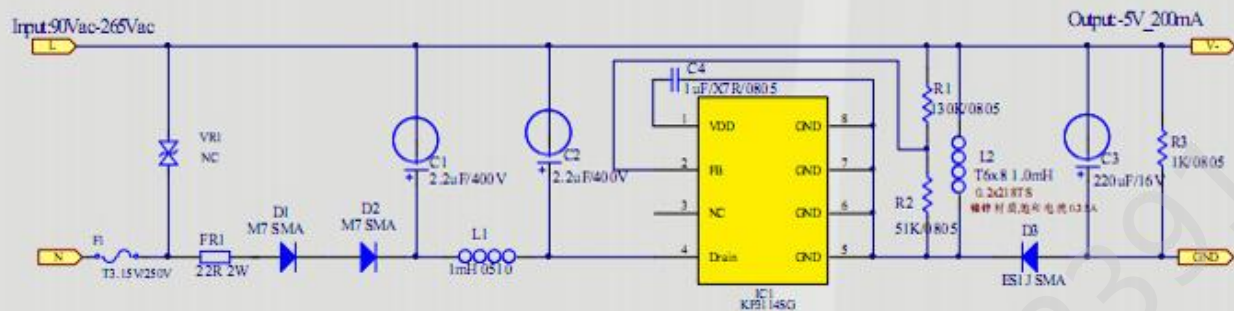
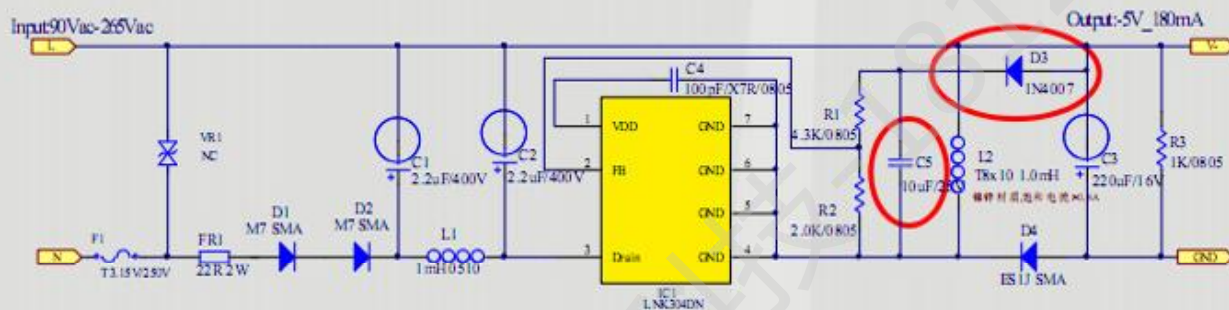


2. 应用线路对比

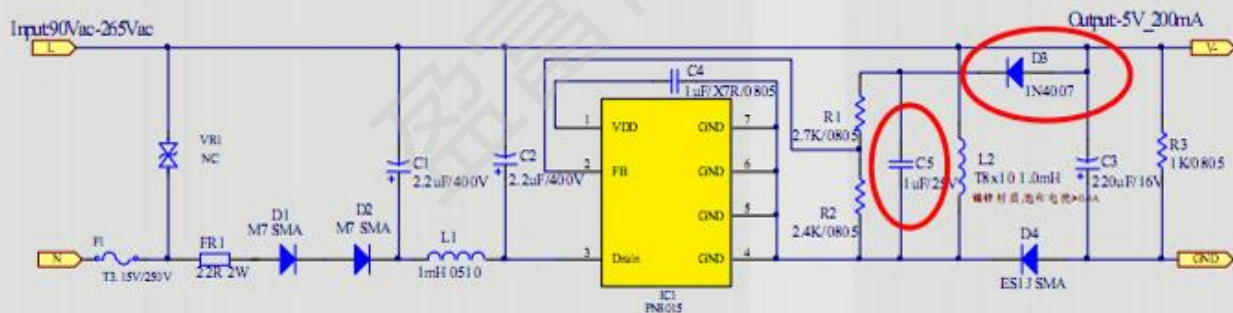


KP3114SG
 无需VDD二极管和电容,
 外围7颗器件



LNK304DN
 需要VDD二极管和
 电容外围9颗器件

详细资料: 18123916619 徐生



PN8015需要VDD二极管
 和电容外围9颗器件